

SensoMAG F10

Melder Mit Fixierter Temperatur
(60°C)



1293
DoP No: 090
Tested by EVPU: N.B.1293

1293-CPR-0641

Teletek Electronics JSC
14A Srebarna Str, 1407 Sofia, Bulgaria

EN 54-5: 2000
EN 54-5:2000/A1: 2002
Detector Class A2/S

SensoMAG F10 - Melder Mit Fixierter Temperatur (60°C) - Installationsanleitung

ACHTUNG: Bitte lesen Sie diese Anleitung sorgfältig, bevor Sie mit der Installation beginnen!

Der SensoMAG F10 Melder ist mit jeder herkömmlichen Brandmeldeanlage mit einer Eintrittsschwelle im FEUER-Modus zwischen 10mA und 15mA (zwischen 10mA und 30mA mit einem Sockel B24RD) kompatibel.

Der SensoMAG F10 Melder ist mit 4 Sockel-Typen kompatibel:

① B12L/U - Sockel mit Relais-Ausgang (keine Zertifizierung nach EN54-5/7); ② B24 - Standardsockel; ③ B24D - Standardsockel mit einer Schottky-Diode; ④ B24RD - Standardsockel mit einer Schottky-Diode und erhöhtem Stromverbrauch im Alarmzustand.

1. Einen passenden Montageort für den Melder auswählen. Die angegebenen Installationsanleitungen beachten.

Bemerkung: Installieren Sie den Melder nicht in der Nähe von natürlichen Wärmequellen, wie z.B. über Kochfelder, Backöfen oder Kamine.

2. Wenn Sie den Melder am Sockel "verriegeln" wollen, entfernen Sie den dreieckigen Zahn (verwenden Sie einen kleinen Schlitzschraubendreher) und brechen Sie den Kunststoffschlüssel ab. Bewahren Sie den Kunststoffschlüssel an einem zugänglichen Ort auf, damit Sie den Melder bei Bedarf vom Sockel demontieren können.

3. Befestigen Sie den Sockel an die Raumdecke mithilfe von Schrauben und Dübeln in Abhängigkeit von der Montagefläche.

4. Die elektrische Installation erfolgt nach dem beigefügten Schaltplan.

ACHTUNG: Vor Installation des Melders die Einspeisung für den Kreis ausschalten!

5. Setzen Sie den Melder in den Sockel ein und drehen Sie im Uhrzeigersinn, bis er in den Führungskanälen passt. Drehen Sie weiter, bis die Markierungen des Sockels und des Melders übereinstimmen und einrasten.

6. Wenn der Melder am Sockel verriegelt ist, verwenden Sie den Kunststoffschlüssel, um diesen zur Reinigung und Wartung zu öffnen. Drücken Sie leicht mit dem Kunststoffschlüssel in der Öffnung des Sockels und drehen Sie gleichzeitig den Melder gegen den Uhrzeigersinn.

ACHTUNG: Falls Sie die Melderplatte zur Wartung entfernt haben, verwenden Sie den Farbaufkleber in einer der Ecken als Orientierungspunkt, um sie wieder am Gehäuse zu befestigen. Drehen Sie die Platte so, dass die Öffnung auf der linken Seite des Farbaufklebers mit der Höhenmarke an der Außenseite des Gehäuses übereinstimmt. Die Öffnung muss mit dem Stift unten übereinstimmen. Drücken Sie die Platte aufmerksam nach unten, um diese zu befestigen.

7. Überprüfen Sie den Rauchmelder auf seinen einwandfreien Betrieb und auf Lichtindikation.

TEST UND WARTUNG

1. Den Rauchmelder an die Spannungsversorgung legen.

2. 30 Sekunden abwarten.

3. Setzen Sie einen Wärmetest ein (Cordless Heat Detector Tester oder Heat Tester 110V>240V) in einem Abstand von 20 cm. Innerhalb von 8 Sekunden muss der Rauchmelder in FEUER-Modus übergehen. Die beiden LED Leuchten werden gleichzeitig aufleuchten.

4. Die Einspeisung des Rauchmelders für mindestens 2 Sekunden unterbrechen. Nach diesem Zurücksetzen wird der Rauchmelder in Dienstmodus übergehen und die beiden LED Leuchten gehen aus.

Die Wartung der Melder umfasst folgende Tätigkeiten:

1. Sichtprüfung zur Feststellung von sichtbaren mechanischen Beschädigungen – wöchentlich.

2. Betriebstest unter realen Bedingungen – monatlich.

3. Prophylaktische Reinigung von Staubverschmutzungen – alle sechs Monate.

4. Prophylaktische Inspektion und Reinigung des Kontaktsystems – jährlich.

! Installation



IP30



-10°C ÷ +60°C



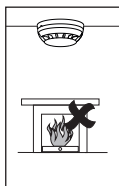
~160g



Innenmontage



Außenmontage



TECHNISCHE DATEN

Spannungsversorgung 9 - 30 V DC (Nom. 12/24VDC)

Verbrauch in nicht aktiviertem Zustand < 50µA

Verbrauch beim Alarm:

- mit einem Sockel-Typ B24 und B24D 20 mA / 12-30V

- mit einem Sockel-Typ B24RD 33 mA / 12V; 49mA/24V; 57mA/30V

- mit einem Sockel-Typ B12L/U 18 mA / 9V; 29mA/12V; 32mA/15V

Strom im Alarmmodus der Klemme RI 20mA (max)/ -3.3V

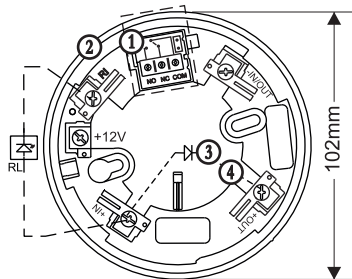
(Klemmen +IN /+OUT)

Leitungsquerschnitt 0.4mm² ÷ 2.0mm²

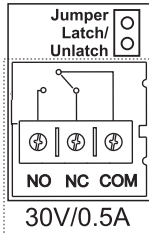
Beständigkeit gegen relative Luftfeuchtigkeit (93 ± 3%) @ 40°C

Abmessungen (mit montiertem Sockel) ø102mm, h 42mm

SensoMAG Sockel-Typen



① B12L/U

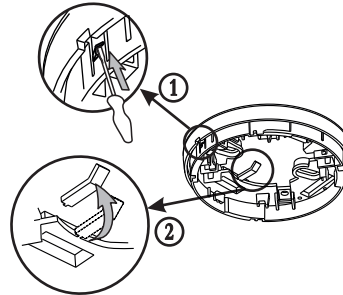


Latch Mode
Jumper ON

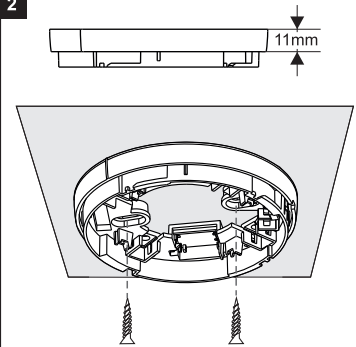
Unlatch Mode
Jumper OFF

② B24 ③ B24D ④ B24RD

1

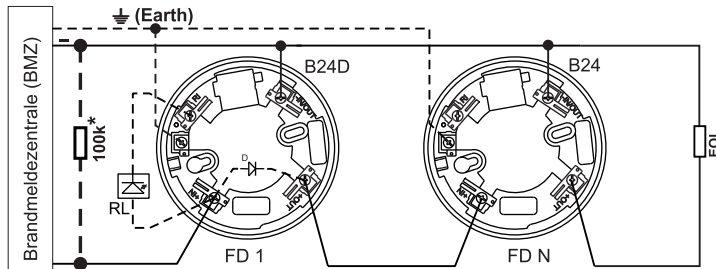


2

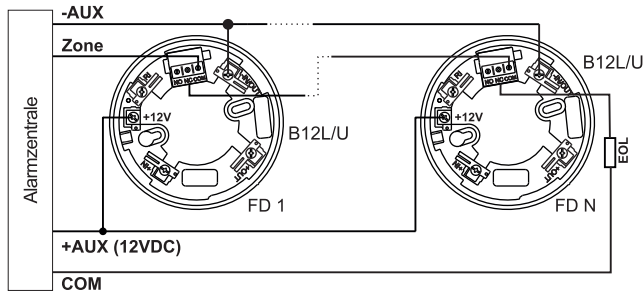


3

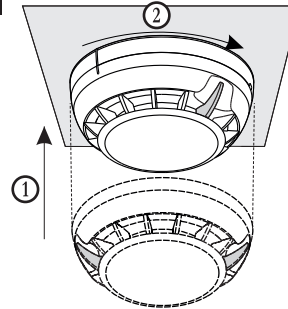
SCHALTPLAN



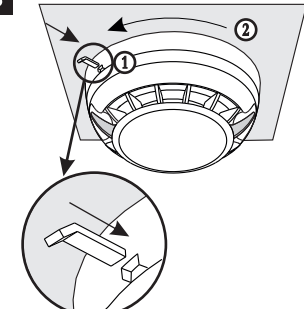
+ (24V) * ACHTUNG: Wenn das EOL-Modul nur ein Kondensator ist, IST ES OBLIGATORISCH, am Anfang der Leitung einen Widerstand von 100K parallel hinzuzufügen!



4

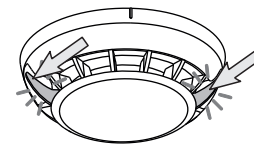


5



6

LED Indikation



Blinkt	○ → 8 sec → ☀	OK
Leuchtet	☀ → ☀ → 🔥	
Leuchtet nicht	○ → ○ → 🔧	

Platte von oben gesehen

